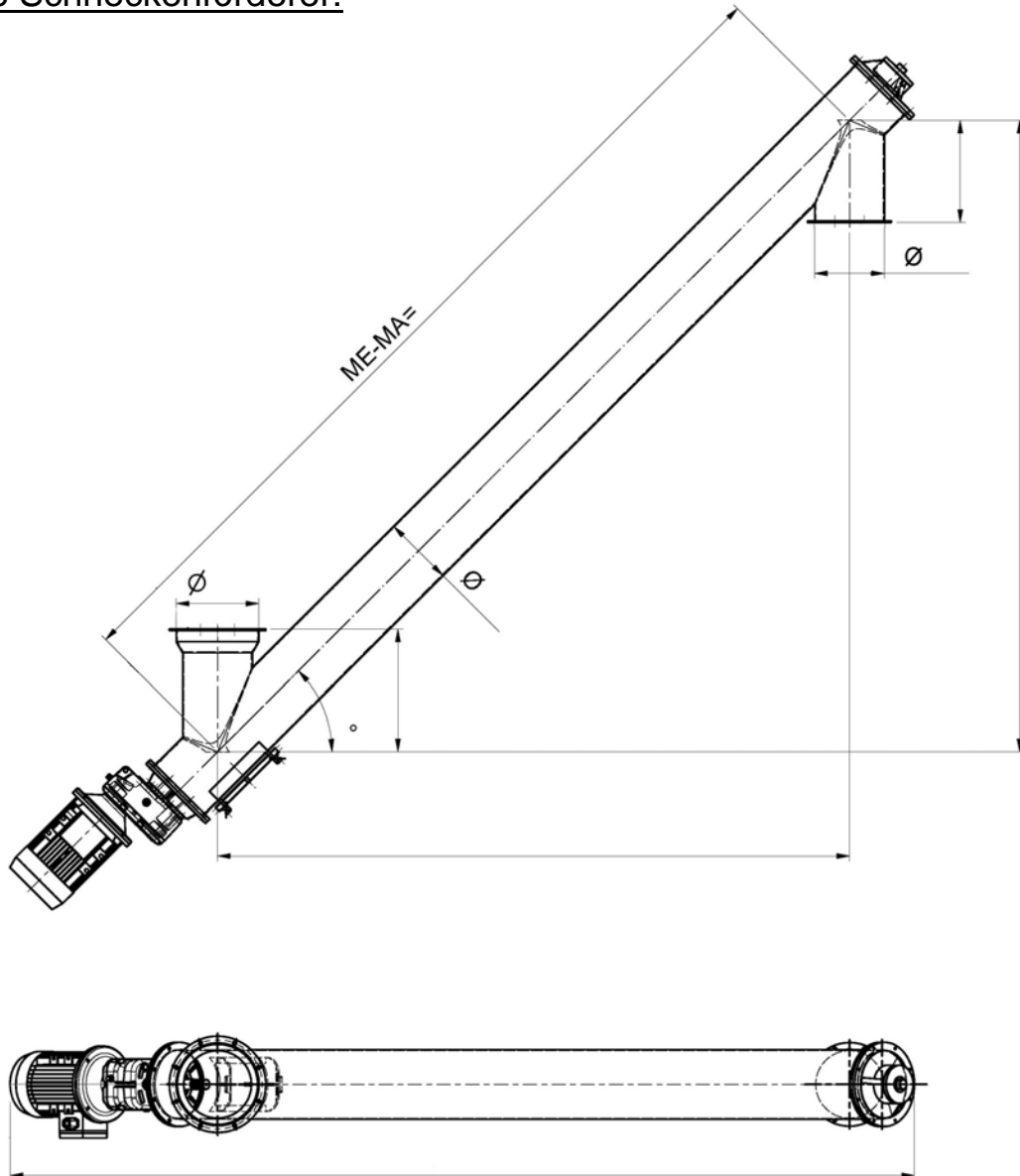


Vorlage Schneckenförderer:



Erforderliche Informationen:

Gewünschtes Fördervolumen: _____

Fördermedium/Schüttgewicht: _____

Förderlänge (Einlauf bis Auslauf): _____

Neigung: _____

Schneckendurchmesser: _____

Material: Normalstahl / Edelstahl